

## **Error de medición del monitor Teletector, modelo 6112B (analógico).**

**Cruz E. Pedro, Sánchez R. Guadalupe H.**

*Instituto Nacional de Investigaciones Nucleares (ININ)*

[pce@nuclear.inin.mx](mailto:pce@nuclear.inin.mx)

**Torres B. Marco A., Martínez R. Francisco**

*Instituto Nacional de Investigaciones Nucleares*

[matb@nuclear.inin.mx](mailto:matb@nuclear.inin.mx)

### **Resumen**

Este monitor es un equipo portátil utilizado con fines de protección radiológica en muchas áreas donde se hace uso de material radioactivo, ya que cuenta con una varilla telescópica con dos tubos Geiger Mueller (GM) para medir radiación gamma. El fabricante en sus especificaciones indica que el equipo es capaz de medir desde 0,1 mR/hr hasta 1000 R/hr y su respuesta no depende de la energía en el intervalo de 300 keV a 3 MeV. Sin embargo, personal del departamento de Sistemas Electrónicos realizando pruebas en el Laboratorio Secundario de Calibración Dosimétrica (LSCD) del ININ, encontró que este monitor *si presenta una dependencia para las energías del  $^{60}\text{Co}$ , en la escala de 2 R/hr.*

Con base en un análisis del equipo y los dos detectores GM que utiliza, se encontró que el origen del problema es el punto de saturación del detector que utiliza para esta escala, el cual coincide con el máximo valor de medición que es de 2 R/hr. Esta falla se puede resolver utilizando el detector que opera con las escalas altas, para lo cual se requiere hacer una modificación al circuito electrónico en la parte del interruptor que selecciona el tipo de detector.

### **1. INTRODUCCIÓN**

El monitor Teletector, modelo 6112B, es un equipo portátil que se utiliza con fines de protección radiológica en áreas que hacen uso de material radioactivo, como son: Centrales Nucleares, Reactores de Investigación, Hospitales, Industria, entre otras. Además cuenta con una varilla telescópica que va de 0,51 a 4 m de longitud, la cual ayuda al usuario a mantenerse a cierta distancia de la fuente radioactiva a medir.

Internamente este equipo utiliza dos detectores GM para cubrir su amplio intervalo de medición que va de 0,1 mR/hr a 1000 R/hr. El primero es un detector ZP-1300 (su equivalente LND-71623) para cubrir las escalas de 1000 R/hr y 50 R/hr. El otro es un detector ZP-1400 (su equivalente LND-712) para cubrir las escalas de 2 R/hr, 50 mR/hr y 2mR/hr.

## 2. DESARROLLO

A continuación se describe las actividades que se realizó el personal del Departamento de Sistemas Electrónicos en conjunto con personal del Departamento de Metrología de Radiaciones Ionizantes, para encontrar el error de medición en este monitor de radiación. Así como también, se muestra la justificación teórica y la implementación de la solución.

### 2.1. Mediciones realizadas

De acuerdo a las especificaciones del fabricante [1] [2] la indicación del equipo tiene un factor de corrección, el cual está dado en función de la energía del radioisótopo que se va a medir, ver figura 1. Para energías menores a 300 keV, el factor puede variar desde 0,1 hasta 1,2; de acuerdo al detector utilizado y al valor de la energía. Arriba de 300 keV, el factor se mantiene en 1, es decir, las lecturas del equipo no tienen que corregirse por el tipo de detector utilizado o el valor de la energía.

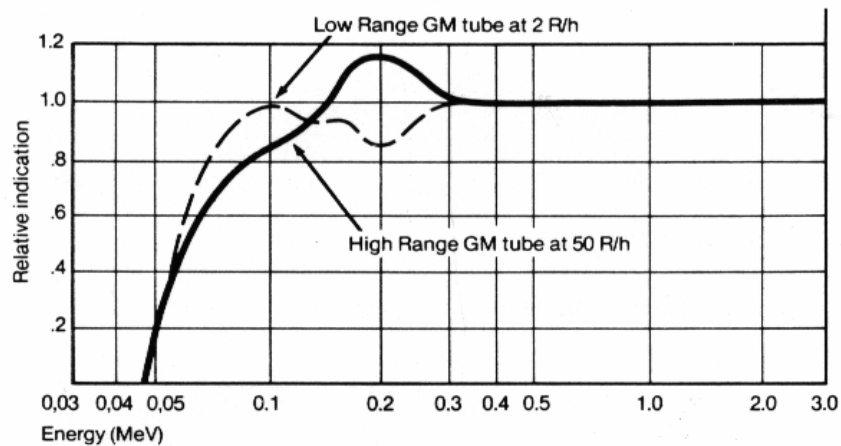


Figura. 1. Respuesta del equipo en función de la energía.

Sin embargo, en la práctica no se cumple esta especificación del fabricante. Como ejemplo de este incumplimiento, tenemos las siguientes mediciones realizadas en el LSCD del ININ, con tres equipos del mismo modelo.

Tabla I. Resultados de las mediciones hechas en el LSCD del ININ.

Equipo:		6112B, n/s: 35662 (fecha de cal. junio de 2005)		6112B, n/s: 35643 (Fecha de cal. junio de 2005)		6112B, n/s:44919 (fecha de cal. octubre de 2005)	
Isótopo:		<sup>137</sup> Cs	<sup>60</sup> Co	<sup>137</sup> Cs	<sup>60</sup> Co	<sup>137</sup> Cs	<sup>60</sup> Co
Intervalo	Valor de ref.	Lect, med.	Lect, med.	Lect, med.	Lect, med.	Lect, med.	Lect, med.
1000 R/hr	200 R/hr	190 R/hr	200 R/hr	190 R/hr	200 R/hr	190 R/hr	200 R/hr
50 R/hr	30 R/hr	27 R/hr	30 R/hr	28 R/hr	30 R/hr	28 R/hr	30 R/hr
2 R/hr	1,5 R/hr	1,5 R/hr	Saturada	1,5 R/hr	2 R/hr	1,5 R/hr	Saturada
	1,0 R/hr	1,1 R/hr	1,6 R/hr	1,0 R/hr	1,5 R/hr	1,0 R/hr	1,5 R/hr
50 mR/hr	30 mR/hr	30 mR/hr	33 mR/hr	34 mR/hr	42 mR/hr	30 mR/hr	35 mR/hr
2 mR/hr	No se realizaron mediciones en este intervalo						

**Notas:**

<sup>137</sup>Cs tiene una energía de 662 keV.

<sup>60</sup>Co tiene dos energías de 1,17 y 1,33 MeV.

De acuerdo a la especificación del fabricante los tres equipos deberían mostrar la misma tasa de dosis en todos los intervalos de medición y para los dos isótopos medidos, ya que sus energías se encuentran en el intervalo de 0,3 a 3 MeV. Sin embargo, las lecturas mostradas en la tabla I para <sup>60</sup>Co, en el intervalo de 2 R/hr, tienen un error relativo mayor al 33%, valor que se encuentran fuera de la tolerancia del equipo que es del 10% [1]. Esto también significa que el monitor tiene un factor de corrección *mayor a 1*.

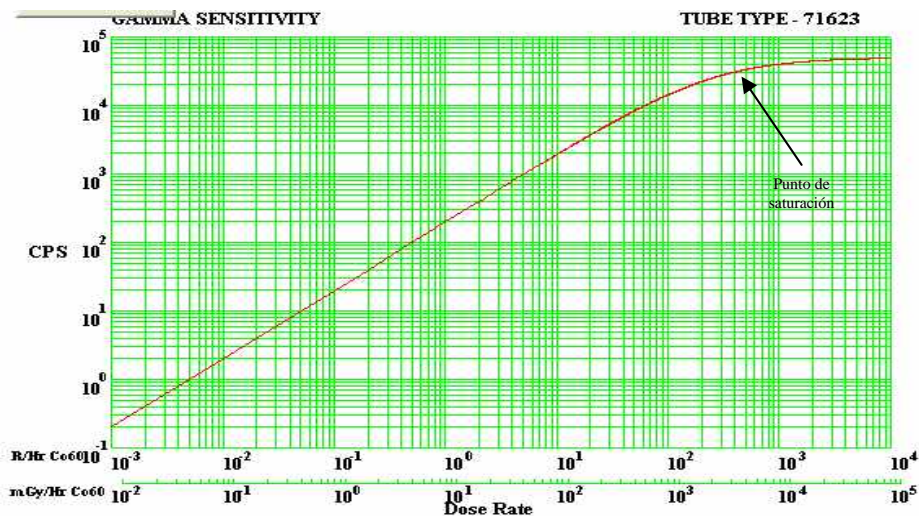
**2.2 Estudio de los detectores GM**

La electrónica del equipo no es la causa de esta falla, ya que de ser así, los errores también se presentarían en las lecturas para <sup>137</sup>Cs. Así que la otra parte que interviene en la medición son los detectores GM, por lo que se requiere hacer un análisis de ellos.

Para encontrar una explicación a este fenómeno, es necesario hacer un estudio de las gráficas de sensibilidad para <sup>60</sup>Co en cada uno de los detectores. Esto con el objetivo de saber si el punto de saturación de los detectores no está en el límite de los intervalos asignados a cada uno de ellos por el fabricante.

Es importante mencionar que las especificaciones y los manuales del fabricante no muestran las gráficas de sensibilidad de los detectores GM empleados. Por tal motivo, se hizo uso de las gráficas de los detectores sustitutos que son de la marca LND, Inc.

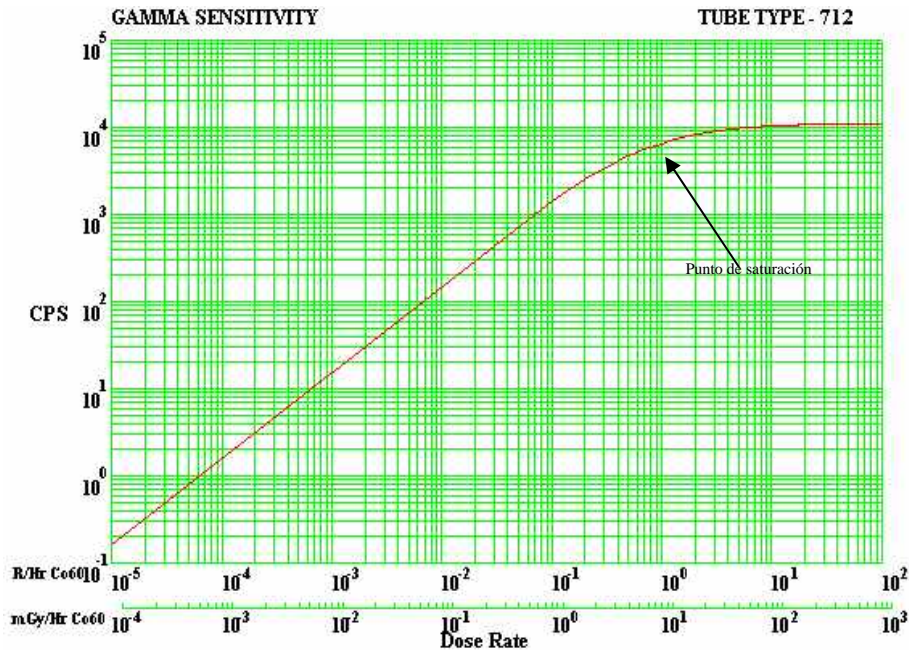
La figura 2 muestra la gráfica de sensibilidad para el detector LDN-71623 (ZP-1300) [3], utilizado para las escalas de 1000 R/hr y 50 R/hr.



**Figura 2. Gráfica de sensibilidad para el detector LND-71623.**

En la gráfica se observa que este detector GM trabaja en forma lineal desde 1 mR/hr hasta 500 R/hr, valor donde se encuentra su punto de saturación. Por esta razón la asignación de escalas altas es correcta.

La figura 3 muestra la gráfica de sensibilidad para el detector LND-712 (ZP-1400) [3], utilizado para las escalas de 2 R/hr, 50 mR/hr y 2mR/hr.



**Figura 3. Gráfica de sensibilidad para el detector LND-712.**

De la gráfica se puede observar que el detector GM trabaja en forma lineal desde 0,1  $\mu$ R/hr hasta 1 R/hr. Esto quiere decir que la asignación de la escala de 2 R/hr para  $^{60}\text{Co}$ , no es correcta en este detector, ya que a partir de 1 R/hr el detector entra en saturación.

Cuando un detector GM se satura, significa que a partir de este punto el número de pulsos que entrega es menor en cantidad y en amplitud [4] [5]. Por tal motivo las lecturas en el monitor comenzarían a bajar, aún cuando la tasa de dosis se incremente. Desde el punto de vista de protección radiológica esto es un problema grave, ya que un usuario puede pensar que la tasa de dosis está disminuyendo y en consecuencia se puede sobre irradiar. Así que el fenómeno antes mencionado originó que los fabricantes de monitores de radiación que hacen uso de detectores GM, realicen una compensación en forma electrónica cuando el detector alcanza el punto de saturación. Esta corrección en el equipo, lleva al indicador a máxima escala, de forma tal, que el usuario no observe el efecto de saturación del detector GM cuando este rebasa la máxima tasa de dosis permisible. Lo descrito anteriormente explica, porque el monitor Teletector, modelo 6112B muestra lecturas altas en el intervalo de 2 R/hr.

### 2.3. Implementación de la modificación

Regresando al análisis del detector GM en las escalas altas (LND-71623), este trabaja en forma lineal desde 1 mR/hr. Por esta característica este detector puede ser utilizado para el intervalo de 2 R/hr, luego entonces, el problema mencionado en el punto 2.2 queda resuelto.

Hablando en términos electrónicos, esta solución implica quitar el puente del interruptor E1.1, indicado en la figura 4, dentro del círculo rojo y pasarlo a la conexión que se muestra encerrada en el círculo verde.

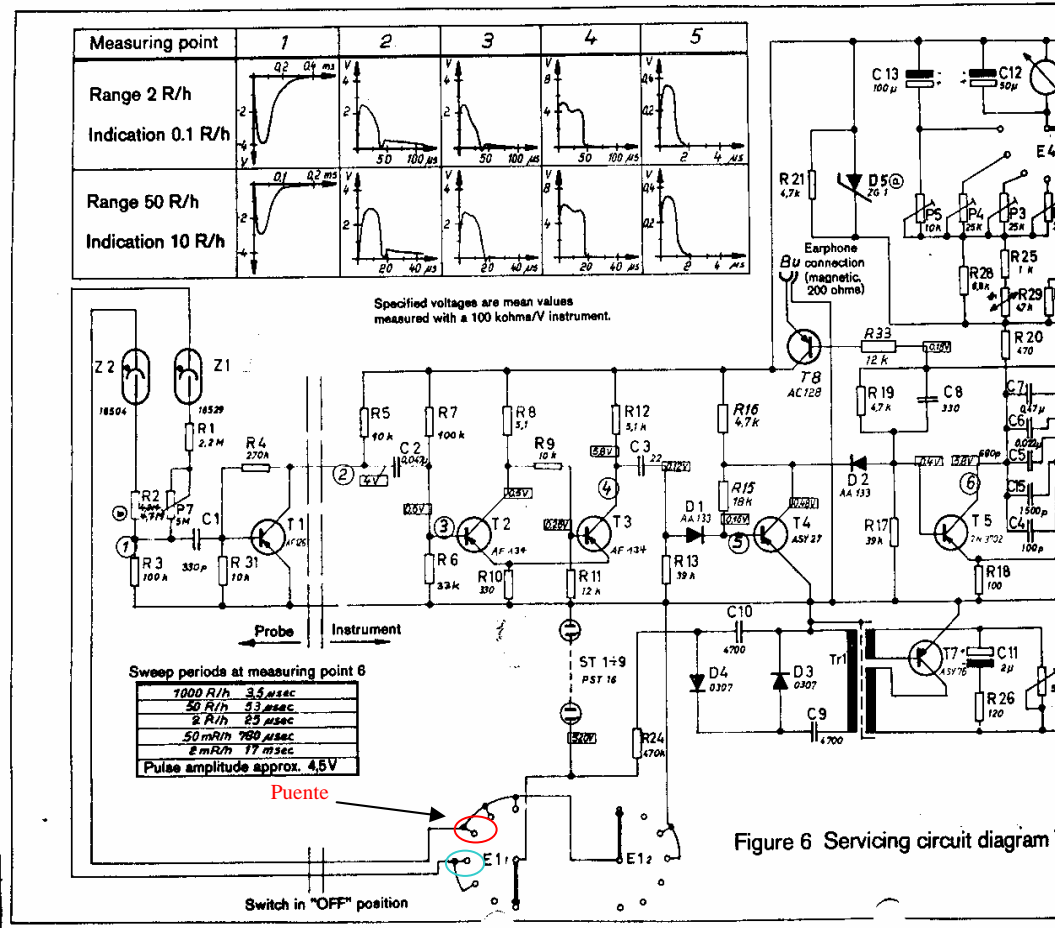


Figura 4. Diagrama electrónico del Teletector, modelo 6112B [1].

Una vez hecho el cambio en uno de los equipos, se procedió nuevamente a realizar las mediciones, obteniéndose los siguientes resultados.

**Tabla II. Resultados de las mediciones hechas después de modificar el circuito.**

	Equipo 1	Teletector 6112B, n/s: 35662,	
		$^{137}\text{Cs}$	$^{60}\text{Co}$
Intervalo	Valor de referencia	Lect, med.	Lect, med.
1000 R/hr	200 R/hr	190 R/hr	200 R/hr
50 R/hr	30 R/hr	27 R/hr	30 R/hr
2 R/hr	1,5 R/hr	1,5 R/hr	1,6 R/hr
	1,0 R/hr	1,1 R/hr	1,0 R/hr
50 mR/hr	30 mR/hr	30 mR/hr	33 mR/hr
2 mR/hr	No se realizaron mediciones en este intervalo		

En la tabla 2 se puede observar que para  $^{60}\text{Co}$ , en el intervalo de 2 R/hr, el error relativo se redujo a 6,6%, valor que está dentro de las especificaciones del equipo.

Estos resultados demuestran que el error de medición que presenta el monitor Teletector 6112B pueden corregirse con la modificación propuesta en este documento.

### 3. CONCLUSIONES

Años de experiencia en el mantenimiento, reparación y desarrollo de monitores de radiación; han sido la base para resolver muchos de los problemas que presentan los equipos utilizados en protección radiológica.

Sin duda alguna este artículo, tiene la finalidad de difundir el error de medición que presenta el monitor de radiación, Teletector 6112B, en la escala de 2 R/hr para las energías del  $^{60}\text{Co}$ . Principalmente con todos aquellos usuarios que realizan mediciones rutinarias con este equipo. Esto ayudará a corregir sus lecturas y garantizar la confiabilidad de sus mediciones.

Otro punto importante de este artículo es su sentido práctico, ya que además de darnos una justificación teórica del problema, también nos indica la forma de resolverlo. En caso de que un usuario no pueda realizar el cambio, no dude en contactar al personal del Departamento de Sistemas Electrónicos del ININ para que sea asesorado y apoyado en la realización de la modificación.

### AGRADECIMIENTOS

Agradezco su amplia colaboración y disposición del personal técnico de los Departamentos de Sistemas Electrónicos y Metrología de Radiaciones Ionizantes para la realización de los experimentos de este trabajo.

Así como al M en I Marco Antonio Torres Bribiesca por su interés y motivación para que los resultados de nuestro trabajo cotidiano, trasciendan más allá de nuestro instituto y ayuden a resolver problemas de los usuarios de monitores de radiación.

## REFERENCIAS

1. “Service manual for teletector type 6112B”, *TOTAL Safety Security Protection*, Germany, April 1970.
2. “Teletector model 6112B”, *Eberline Thermo Instrument Systems Inc.*, export catalog, p. 9.91.
3. “Página de LND, Inc. Nuclear Radiation detectors”, <http://www.lndinc.com> , Geiger Mueller detector tubes.
4. Glenn F. Knoll, *Radiation detection and measurement*, John Wiley & Sons, Inc., Third edition, USA (1999).
5. Ramírez J. Francisco J., “Medición de las características de saturación de un monitor de radiación con detector Geiger Mueller”, Informe Técnico no. IE-09-1999, ININ, Noviembre de 1999